

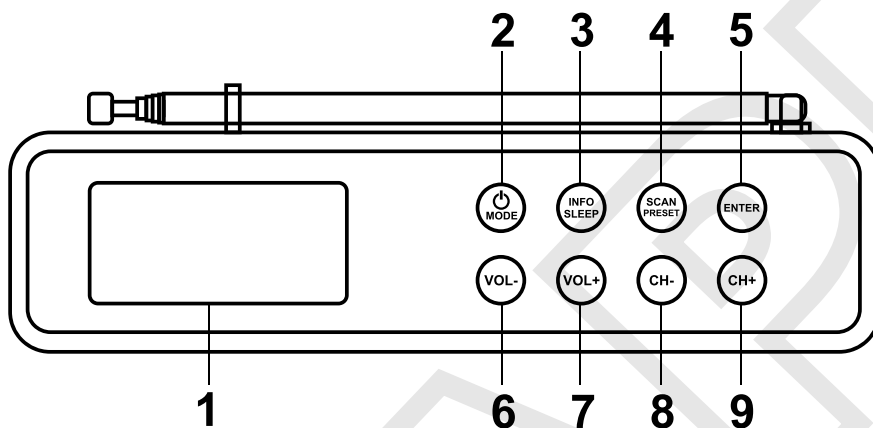


TON3

DAB+/ FM RADIO

Před použitím si prosím pečlivě přečtěte tento návod.

Rozmístění tlačítek Popis přístroje



1. DISPLEJ

2. / MODE - Zapnutí / Režim

Stiskněte a podržte tlačítko pro zapnutí. Dlouhým stiskem se zařízení vypne.

MODE

Když je rádio zapnuté, stisknutím tlačítka vyberte režim mezi DAB a FM

3. INFO/SLEEP - Info / Uspání

INFO

Stiskněte opakovaně tlačítko pro zobrazení různých vysílaných informací rozhlasovou stanicí.

SLEEP

Stiskněte tlačítko na chvíli pro zadání a nastavení časovače vypnutí.

4. SCAN/PRESET - Vyhledávání / Předvolby

Stiskněte a podržte tlačítko pro vyhledávání stanic.

PRESET

Stiskněte pro vstup do nabídky předvoleb.

5. ENTER - Potvrzení

Stiskněte pro potvrzení / zapne podsvětlení.

6. VOL-

Snížení hlasitosti.

7. VOL+

Zvýšení hlasitosti.

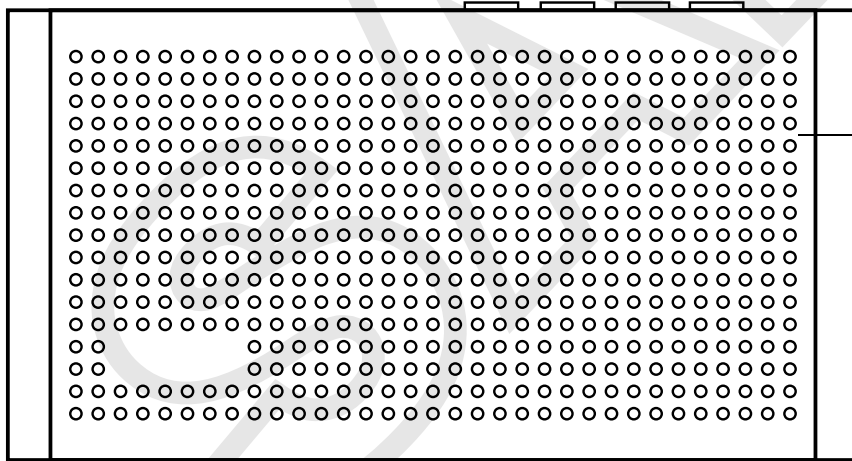
8. CH-

Přeskočte na předchozí stanici / manuální vyhledávání směrem dolů.

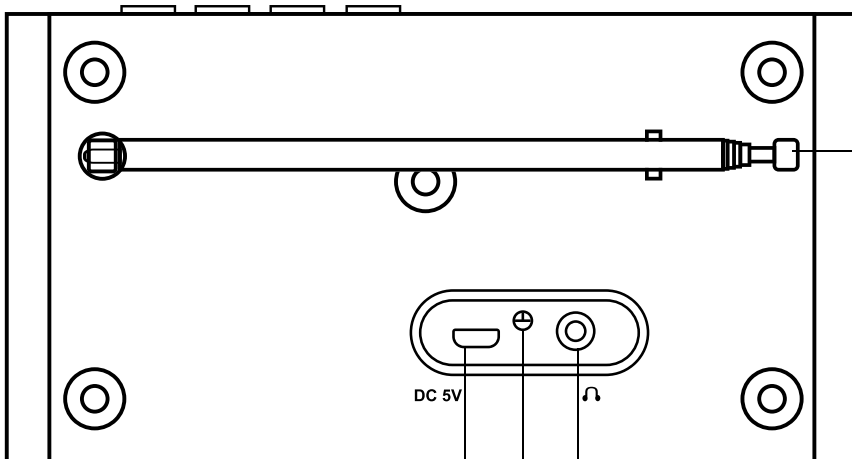
9. CH+

Přeskočte na další stanici / manuální vyhledávání směrem nahoru.

10



11



10. Reproduktor

11. Anténa

12. MicroUSB konektor pro připojení USB kabelu pro nabíjení vestavěné baterie

13. LED kontrolka pro indikaci nabíjení baterie

14. Sluchátkový výstup

12 13 14

Opticum TON3

Upozornění:

- rádio by nemělo být používáno v prostředí s vysokou teplotou, nebo vysokou vlhkostí po delší dobu, protože by mohlo dojít k poškození přístroje.
- dbejte na to, aby bylo rádio dostatečně vzdáleno od tekutin, protože by mohlo dojít k poškození. Pokud se do rádia dostane voda a nebo tekutina, vypněte zařízení. Obráťte se na prodejnu, ve které jste toto rádio zakoupili.
- zabraňte používání nebo skladování přístroje v prašném nebo pískovém prostředí
- neotevírejte kryt rádia sám, také se ho sám nesnažte opravovat
- pro baterie používejte pouze určené napájecí napětí. Připojení napájecího zdroje s jiným jmenovitým výkonem způsobí trvalé poškození rádia a může být nebezpečné.
- čištění provádějte pouze suchým hadříkem.

Začínáme:

Rádio je napájeno vestavěnou lithiovou baterií. V balení produktu je dodáván kabel USB. Zmáčkněte tlačítko se symbolem "Power" k zapnutí rádia. K vypnutí rádia zmáčkněte a držte stejné tlačítko.

Nabíjení baterie:

Můžete kontrolovat stav baterie v rádiu. Pokud rádio hraje, zmáčkněte INFO/SLEEP tlačítko opakovaně a uvidíte indikátor baterie na pravé spodní straně displeje. Pokud je baterie slabá, bude hlásit zprávu "Battery Low". K nabíjení baterie připojte micro USB do portu na zadní straně rádia, druhý konec připojte k napájecímu zdroji dodávanému s 5V OUT. LED dioda se rozsvítí červeně a indikuje, že se baterie nabíjí. Pokud je během nabíjení v režimu OFF (Vypnuto), dioda LED se při nabíjení změní na zelenou. Je-li rádio zapnuté při nabíjení, dioda LED zůstane červená i po dokončení nabíjení. Zkontrolujte indikátor baterie, abyste zjistili stav nabíjení.

Změna režimu rádia:

Po zapnutí rádia a stisknutím tlačítka POWER/MODE vyberte režim mezi DAB a FM.

Skenování stanic DAB:

Při prvním zapnutí rádia automaticky vyhledá rozhlasové stanice DAB. Po dokončení skenování se zobrazí a přehraje první stanice.

V případě, že se zobrazí "No DAB Service", dlouze stiskněte tlačítko (Scan / Preset / pro zahájení skenování).

Ladění DAB stanic:

Zmáčkněte CH+/CH- pro výběr jiných rádiových kanálů. Uvolněte tlačítko, pokud se zobrazí stanice, kterou chcete přehrát, a začne se přehrávat automaticky.

FM skenování

Stiskněte a podržte tlačítko (SCAN / PRESET), abyste mohli pokračovat v další dostupné stanici.

Pro manuální skenování použijte tlačítko CH + / CH- a jemně doladíte frekvenci v kroku 0,05MHz.

Předvolby

Stiskněte tlačítko SCAN / PRESET a na displeji se zobrazí "Preset 1 unset". Zvolte číslo předvolby pomocí tlačítek CH + / CH-, potom dlouze stiskněte tlačítko ENTER, dokud se nezobrazí "SAVED".

Chcete-li vyvolat předvolbu stanice, stiskněte krátce tlačítko PRESET, pomocí tlačítka CH + / CH- přejděte a potvrďte stisknutím tlačítka ENTER.

K dispozici je 10 předvoleb pro DAB a 10 předvoleb pro FM. Chcete-li uložit více než 10 stanic, rozhodněte se, která ze stávajících stanic musí být nahrazena novou stanicí.

Ovládání hlasitosti

Stiskněte VOL- / VOL + pro nastavení hlasitosti.

Informace

Když přehráváte rozhlasovou stanici, opakovaným stisknutím tlačítka INFO / SLEEP procházejte informacemi vysílanými rádiem následujícím způsobem:

Pod DAB

-DLS (Segmentace dynamických štítků): Rádiový text vysílaný z stanice DAB, jako jsou zpravodajství, přehrávaná skladba ... atd.

-PTY (Typ programu): zobrazuje typ programu, který posloucháte, "Hudba", "Talk", "Zprávy" atd. Pokud nejsou k dispozici žádné informace, zobrazí se "Typ programu".

- Kanál / frekvence - Zobrazí se frekvence DAB, například "11C220.352MHz".

- Audio info: Na displeji se zobrazí bitová rychlost digitálního zvuku aktuálního příjmu.

- Chyba signálu: Síla signálu se zobrazuje graficky.

- Čas / datum - čas a datum jsou nastaveny automaticky.

- Verze softwaru

Pod FM

- RT (text rádia): Text vysílaný z stanice FM

- Chyba signálu: Síla signálu je zobrazena rafisticky.

- Čas / datum - čas a datum jsou nastaveny automaticky.

- Frekvence - frekvence FM aktivní rozhlasové stanice.

- Auto / Stereo: Automatické přepínání mezi mono a stereofonním příjmem.

Poznámka: Přesnost času a data závisí na informacích vysílaných z rozhlasové stanice.

Časovač vypnutí

Časovač vypnutí automaticky vypne rádio po nastaveném čase. Podržím tlačítka Info / Sleep vstoupíte do režimu Časovač vypnutí s volbami 15/30/45/60/90 / OFF.

Stiskněte tlačítko CH + / CH- pro výběr časovače a potvrďte tlačítkem Enter. Časovač se zobrazí v pravém horním rohu displeje. Je-li nastaveno 15 minut, zobrazí se S15.

Po 15 minutách se rádio automaticky vypne. Chcete-li zrušit časovač vypnutí, vyberte možnost OFF (Vypnuto) z časovače a potvrďte stisknutím klávesy Enter.

Obnovení továrního nastavení:

Vypněte rádio, podržte tlačítka napájení / režim a skenování / přednastavení, dokud se displej nerozsvítí a na displeji se zobrazí informace "RESET System", můžete uvolnit obě tlačítka. Rádio provede restart a skenování stanic na DAB.

Otázky a odpovědi

Pokud máte problémy s rozhlasovým přijímačem DAB, můžete provést některé rychlé a snadné kontroly, které můžete udělat, což vám pomůže vyřešit problém.

Žádný příjem DAB

- Pokud rádio zobrazuje "žádná služba DAB", proveďte prosím "Factory Reset" v rádiu a plně rozšířte anténu, abyste získali nejlepší příjem.

- Přesuňte rádio blízko okna.

Příjem rádia je špatný

- Zkontrolujte, zda je anténa rozšířena o maximální sílu signálu a lepší příjem. Přesuňte anténu různými směry, abyste získali nejlepší signál.

- Zkontrolujte, zda nemáte žádné jiné elektrické zařízení příliš blízko k vašemu rádiovému zařízení nebo v blízkosti zdrojů rušení,

jako jsou mikrovlnné zářivky, zářivky atd., které mohou způsobit rušení.

Žádný zvuk

- Zkontrolujte, zda není hlasitost vypnuta. Nastavte hlasitost.

- Chcete-li zapnout rádio.

- zkuste změnit jinou rozhlasovou stanici.

Rádio se nezapne

- baterie je vybitá. Nabijte akumulátor a ujistěte se, že je kabel správně připojen a červená LED se rozsvítí bez nabíjení.

Technická specifikace:

Model Opticum Red TON-3

DAB rozsah frekvence: 174.928MHz (5A) - 239.200MHz (13F), podpora DAB a DAB+

FM rozsah frekvence: 87,5-108MHz

napájení: 5V

Baterie: Lithiová baterie 1200mAh

audio socket: 3.5mm earphone jack

rozměry: 163x44x88 mm (LxHxD)

poznámka: specifikace se mohou lišit bez předchozího upozornění

Co balení obsahuje:

- DAB rádio
- micro USB nabíjecí kabel
- uživatelskou příručku

Likvidace a recyklace:

Evropské zákony neumožňují likvidaci starých nebo vadných elektrických nebo elektronických zařízení s domácím odpadem.

Vraťte výrobek do komunálního sběrného místa k recyklaci, abyste jej zlikvidovali.

Tento systém je financován průmyslem a zajišťuje ekologickou likvidaci a recyklaci cenných surovin.

Dovoz a prodej:
SAPRO,s.r.o.
Konská 455, 739 61 Třinec
www.eshop.sapro.cz
tel.: 591 008 310

Tento návod je majetkem společnosti Sapro, s.r.o. a jeho další použití a úpravy jsou možné pouze s jejím souhlasem.