



www.eshop.sapro.cz

## Włącznik Klawiszowy/Dźwigniowy

### Parametry Elektryczne

Prąd znamionowy – 10AX

Napięcie znamionowe – 250V

Stopień ochrony – IP20

### Klawiszowe

Kod	Symbol
METZ2E1...	M-1204-...P
METZ2E2...	M-1205-...P

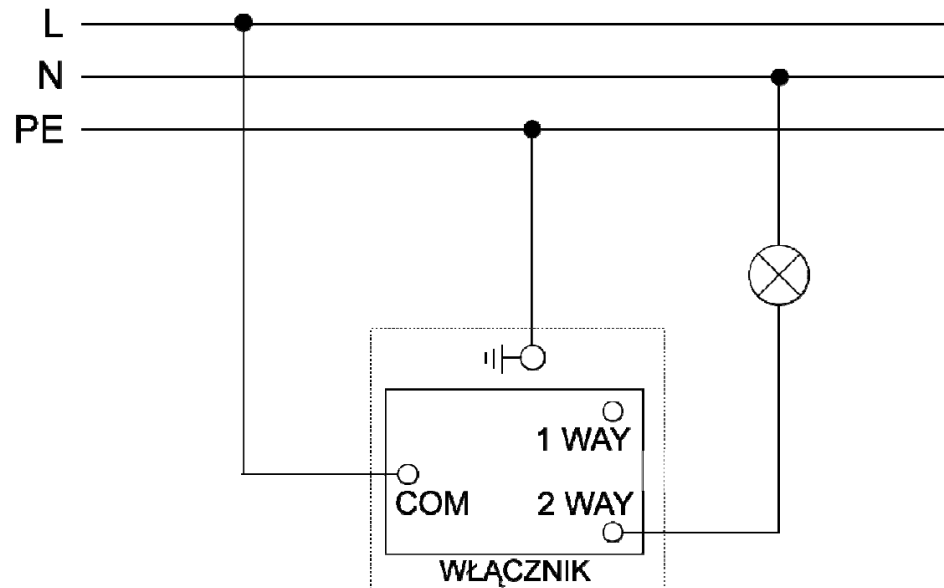
### Dźwigniowe

Kod	Symbol
METZ2ET1...	M-1202-...P
METZ2ET2...	M-1203-...P

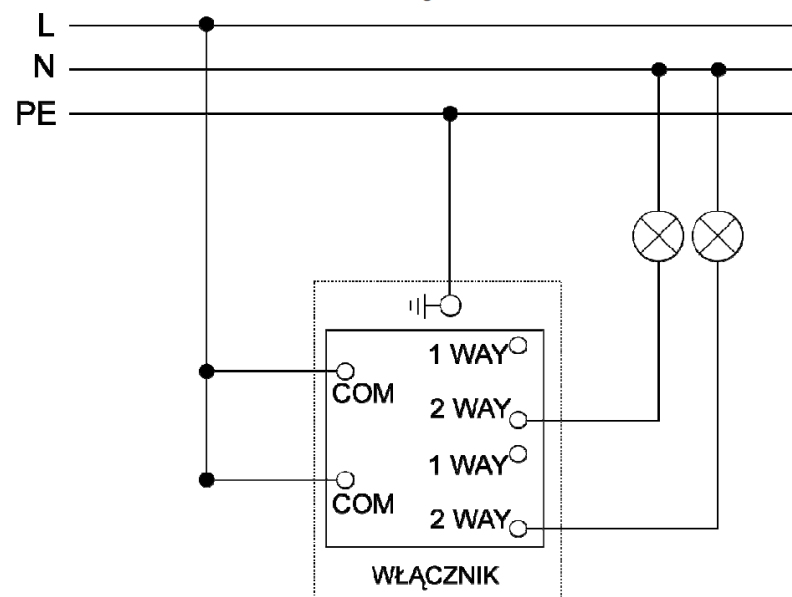
...=N – Satyna

...=S – Stal Szlifowana

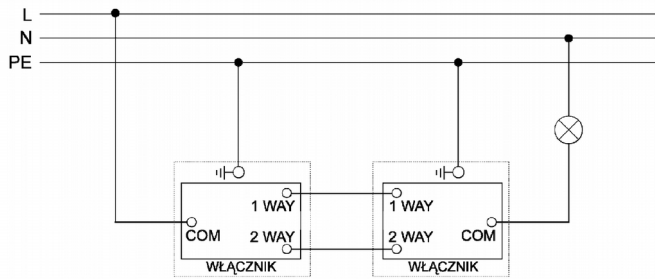
...=B – Mosiądz Szlifowany



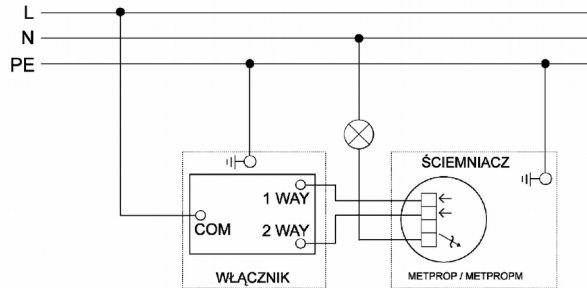
Schemat instalacji włącznika pojedynczego.



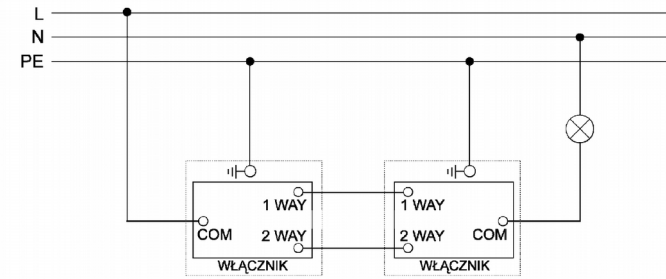
Schemat instalacji włącznika podwójnego.



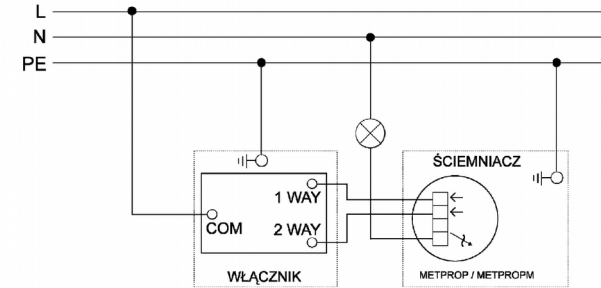
Instalacja dwóch włączników w układzie schodowym.



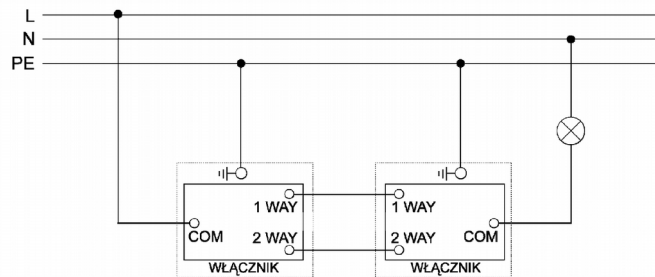
Instalacja włącznika i ściemniacza PROP... w układzie schodowym.



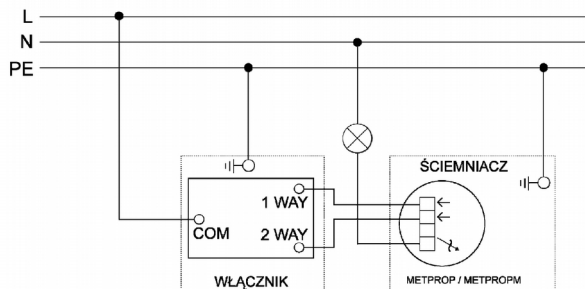
Instalacja dwóch włączników w układzie schodowym.



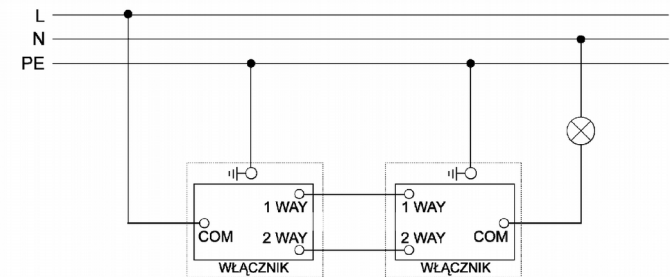
Instalacja włącznika i ściemniacza PROP... w układzie schodowym.



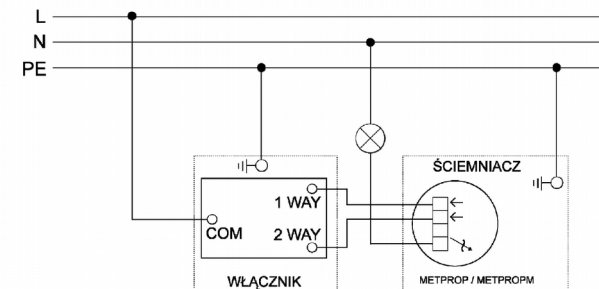
Instalacja dwóch włączników w układzie schodowym.



Instalacja włącznika i ściemniacza PROP... w układzie schodowym.



Instalacja dwóch włączników w układzie schodowym.



Instalacja włącznika i ściemniacza PROP... w układzie schodowym.